



**CONTACT[®]
SÉCURITÉ**

JUIN 2016

**BRUMISATEUR ELECTRIQUE A BROUILLARD SEC
Réf. BEBS**

Désinfection des surfaces par voie aérienne dans les environnements à risques et les zones à atmosphère contrôlée



Points forts

- ✓ Léger et facile à transporter grâce à sa poignée
- ✓ Diffusion de haute vitesse : concentration du principe actif par dessiccation avec création d'un « brouillard sec »
- ✓ Ionisation des radicaux : augmentation de la vitesse d'action du liquide désinfectant
- ✓ Système cartouches à usage unique, pas de manipulation du produit désinfectant
- ✓ Option : traçabilité, programmateur, double buse, kit traversé de cloison

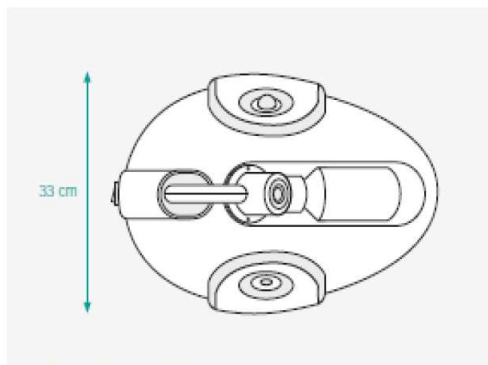
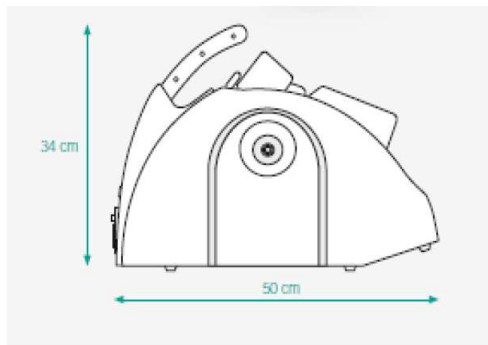
LES MOYENS DU SECOURS, LA MAITRISE DE L'URGENCE
11, avenue Marcel Dassault – F 37200 TOURS TECHNOPOLE
Tél. : 33 (0) 247 28 29 30 – Fax. : 33 (0) 247 28 30 40

Email : contactsecurite@contactsecurite.fr - Internet : www.contactsecurite.fr
S.A. au CAPITAL DE 110 080 € - R.C. B 328 579 115 – Code APE 3250 A – T.V.A. INTRA : FR 77 328 579 115





**CONTACT[®]
SÉCURITÉ**



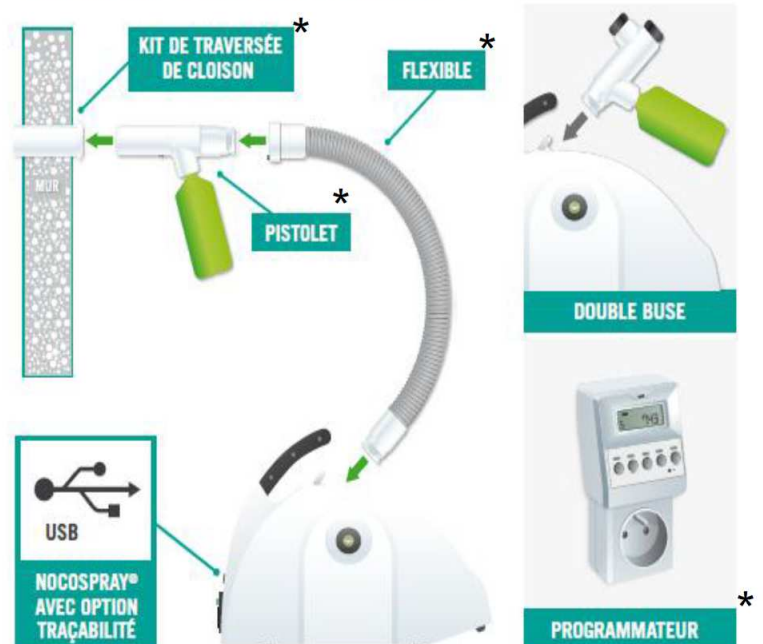
Mode d'emploi :

- ✓ Retirer le nez du diffuseur en appuyant sur le bouton
- ✓ Visser la cartouche de produit (1 litre)
- ✓ Replacer le nez du diffuseur dans l'appareil
- ✓ Brancher l'appareil sur le secteur 220V/50hz aux normes en vigueur à l'aide du cordon électrique
- ✓ Sélectionner à l'aide du bouton temps ; le temps d'utilisation (ce qui correspond à un volume de la pièce à traiter.)
- ✓ Appuyer sur l'interrupteur pour la mise sous tension
- ✓ Diriger la sortie vers les zones à diffuser à l'aide de la poignée
- ✓ Appuyer sur le bouton de mise en marche, un signal retentit pendant 15 secondes ce qui vous laisse le temps de sortir de la pièce à traiter. L'appareil s'éteint automatiquement après diffusion
- ✓ Appuyer sur l'interrupteur pour la mise hors tension.

Caractéristiques :

- ✓ permet de réaliser la désinfection de locaux jusqu'à 100m³.
- ✓ Poids : 5,8kg ; léger et facilement transportable grâce à sa poignée
- ✓ Vitesse de rotation : 22000 tours/minute.
- ✓ Vitesse de sortie du brouillard : 80m/sec à 37°C.
- ✓ Débit : 16,6 ml/min.
- ✓ La taille des particules (inférieure à 5μ) de ce brouillard non mouillant assure une sédimentation lente et parfaitement uniforme sur chaque cm² du local traité, sans humidité ni corrosion.
- ✓ Turbine électrique de 1100 watts.
- ✓ Voltage disponible : 115V / 230V
- ✓ Fabrication ISO 9001

De multiples options permettant de s'adapter à chaque situation :



* ces options sont disponibles sur demande

LES MOYENS DU SECOURS, LA MAÎTRISE DE L'URGENCE

11, avenue Marcel Dassault – F 37200 TOURS TECHNOPOLE

Tél. : 33 (0) 247 28 29 30 – Fax. : 33 (0) 247 28 30 40

Email : contactsecurite@contactsecurite.fr - Internet : www.contactsecurite.fr

S.A. au CAPITAL DE 110 080 € - R.C. B 328 579 115 – Code APE 3250 A – T.V.A. INTRA : FR 77 328 579 115

